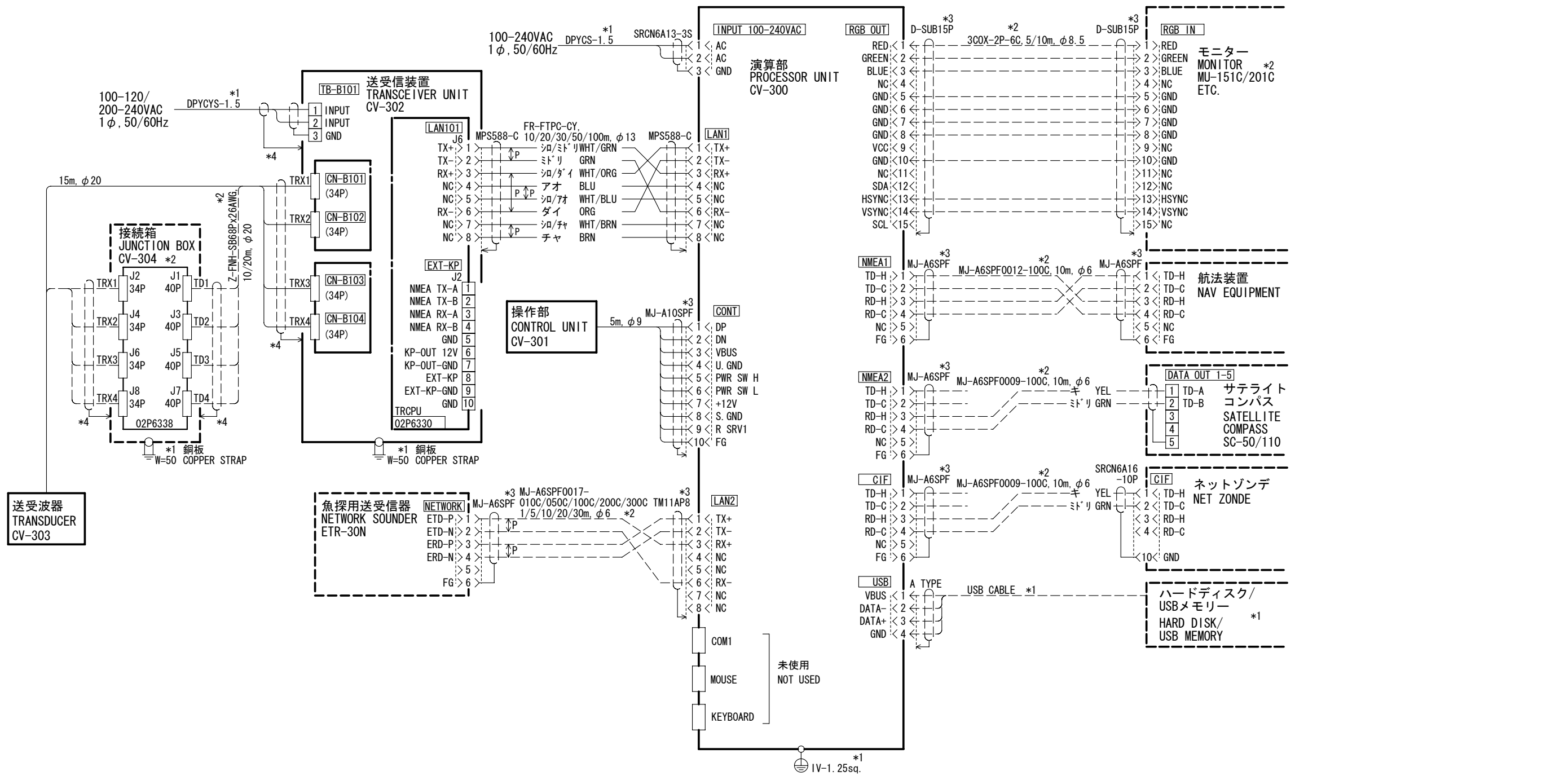


A

B

C

D



- 注記
- \* 1) 造船所手配。
  - \* 2) オプション。
  - \* 3) コネクタは工場にて取付済み。
  - \* 4) ケーブルクランプで接地する。

- NOTE
- \*1: SHIPYARD SUPPLY
  - \*2: OPTION
  - \*3: CONNECTOR PLUG FITTED AT FACTORY.
  - \*4: GROUND THROUGH CABLE CLAMP.

DRAWN	Apr. 2 '07 T. YAMASAKI	TITLE	FCV-30
CHECKED	Apr. 2 '07 T. TAKENO	名称	カラー魚群探知機
APPROVED	Apr. 11 '07 R. Esumi		相互結線図
SCALE	MASS kg	NAME	COLOR VIDEO SOUNDER
DWG No.	C2373-C01-F		INTERCONNECTION DIAGRAM